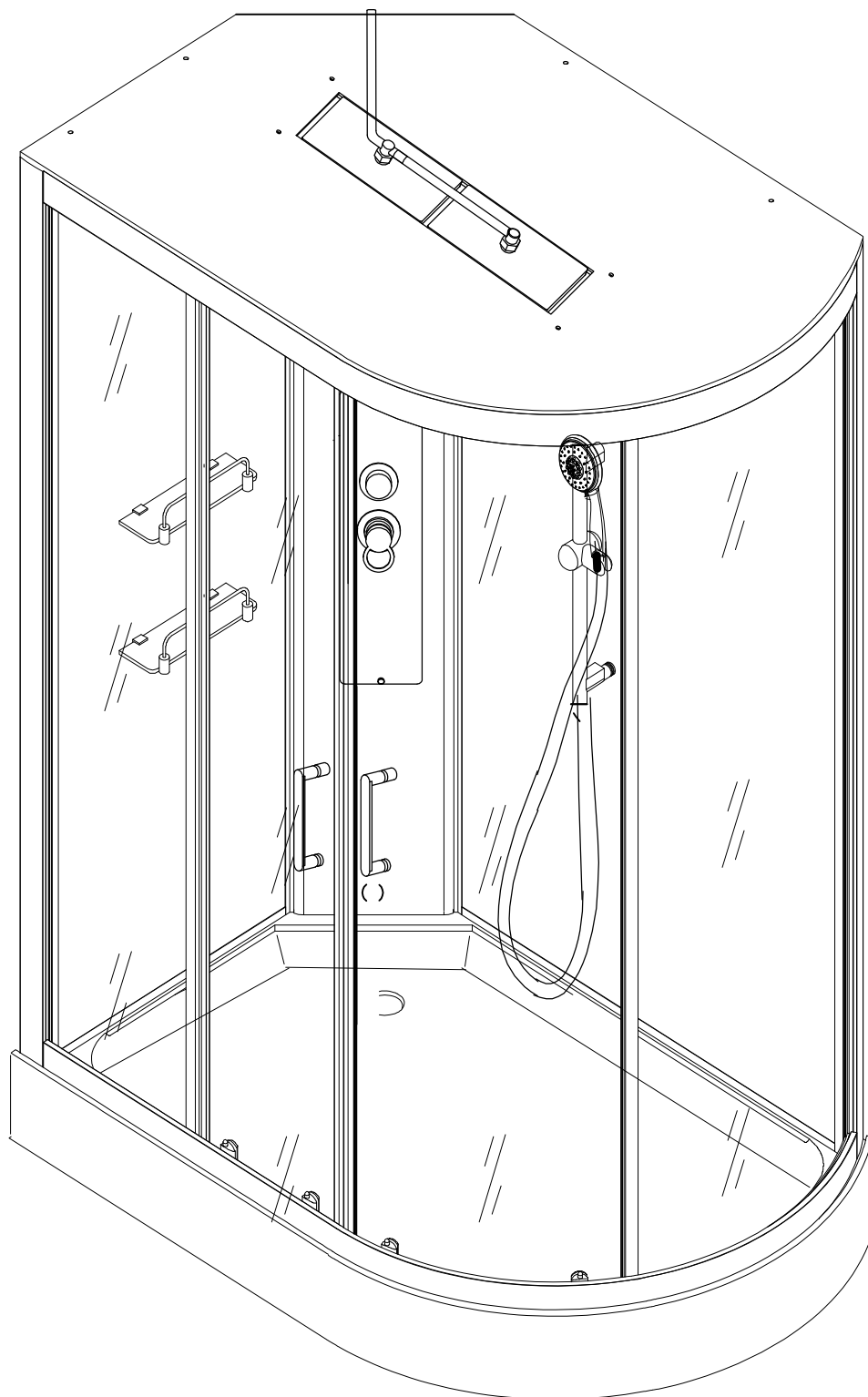
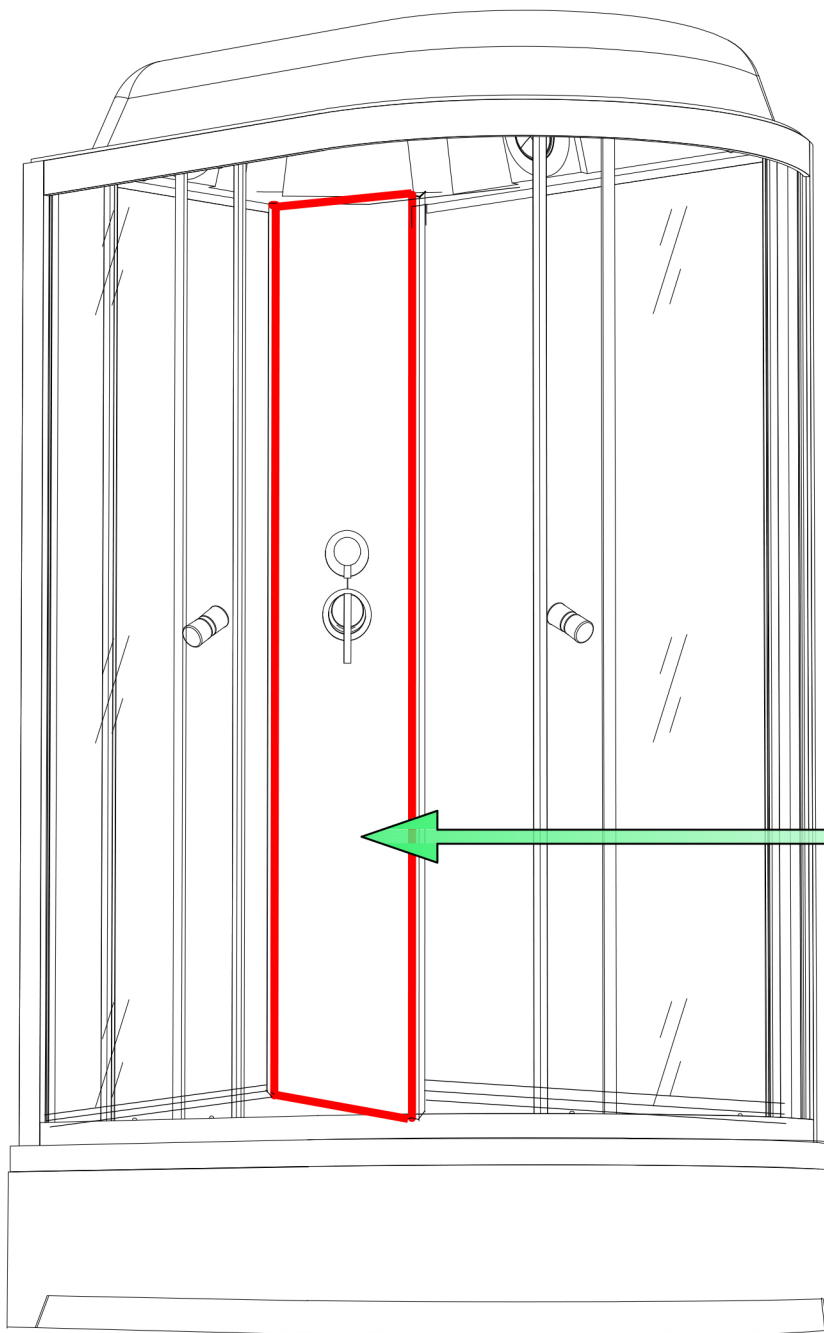
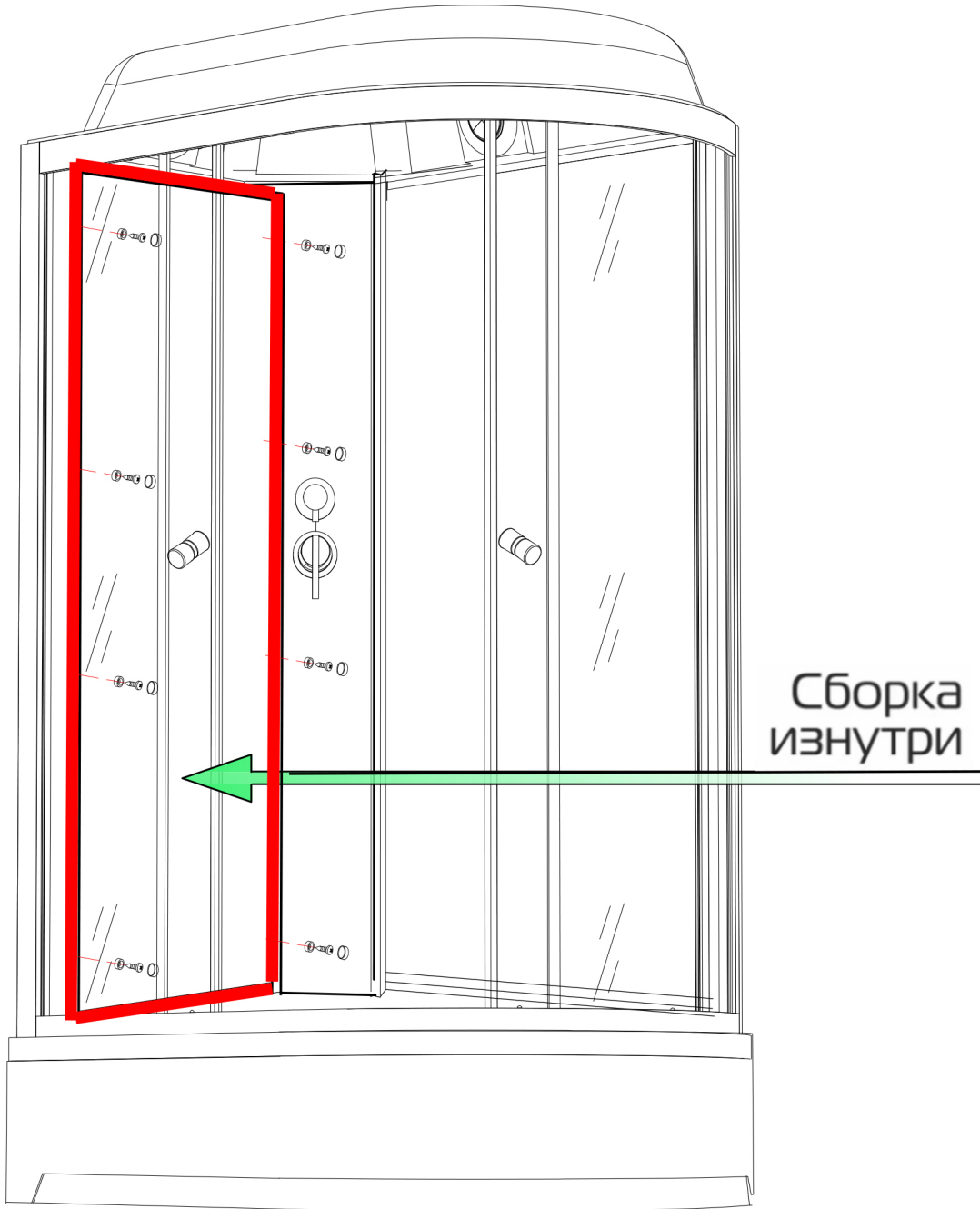


# A2912 L/R

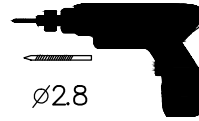
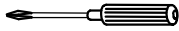
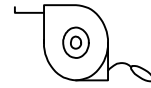




Сборка  
изнутри



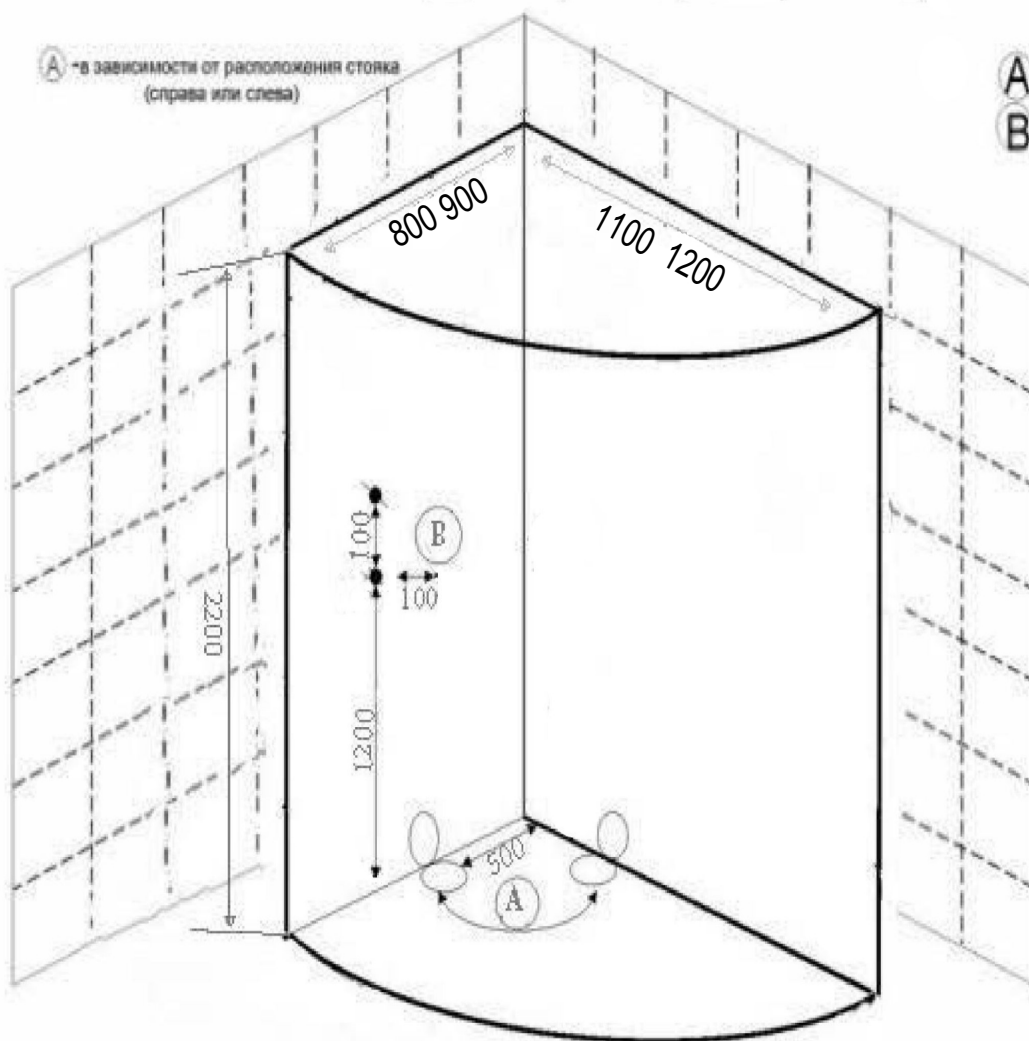
Сборка  
ИЗНУТРИ



∅28

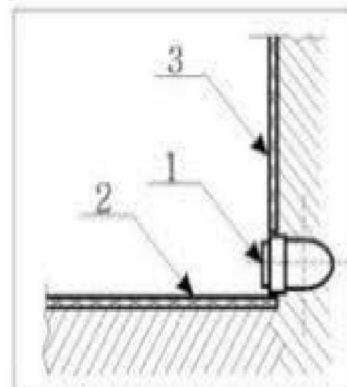
A1  X2	A2  X2	A3  X2	A4  X2	A5 ST4*10=4  X4
A6  X2	A7  X1	A8  X2	A9  X2	A10  X2
A11  X2	A12  X2	A13  X8	A14  X6	A15  X1
A16  X1	A17  X1	A18  X4	A19  X4	A20  X2
A21  X1	A22  =22	A23  X1	A24  X7	
A25  X2	A26  X4	M12=4  M12=24	L=150MM=6 L=115MM=1 	ST4X35=21 ST4X16=18 ST4X25=6 
 X6	 X1			

# ТЕХНИЧЕСКОЕ ЗАДАНИЕ

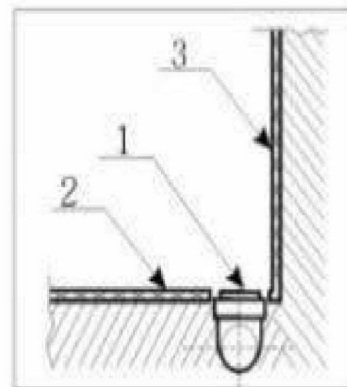


А - в зависимости от расположения стояка (справа или слева)

А - вывод канализации  
В - вывод фитингов г/в и х/в



1. Вывод d 50  
2. Пол плитка  
3. Стена плитка



**А** - Вывод канализации устраивается в уровень с полом из стены или из пола под срез кафельной плитки.

- ✓ Если высота канализации не позволяет вывести на данную высоту вывод, то изготавливается подиум, повторяющий форму кабины (бокса, ванны) с допуском по периметру приблизительно плюс 5 см. Высота подиума зависит от высоты вывода канализации.
- ✓ Подиум, также как и пол под ванной должен быть выложен плиткой.

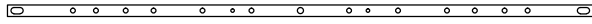
## РАСХОДНЫЕ МАТЕРИАЛЫ.

В КОМПЛЕКТ ПОСТАВКИ НЕ ВХОДЯТ, ПРЕДОСТАВЛЯЮТСЯ ПОКУПАТЕЛЕМ ИЛИ ОПЛАЧИВАЮТСЯ ИМ ПРИ УСТАНОВКЕ

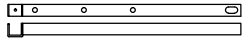
силикон	манжет 40/50	манжет 40/25	тройник 135° 40/40/40	отвод ПВХ 40/90°	сифон латунь	Дополнит. материалы	кран АРКОС® S	угольник SE SFF	труба d40 гофрир.

**A**

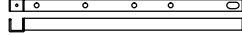
J1=1=1360MM



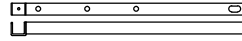
J2=2=355MM



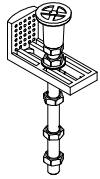
J3=1=493MM



J4=1=426MM



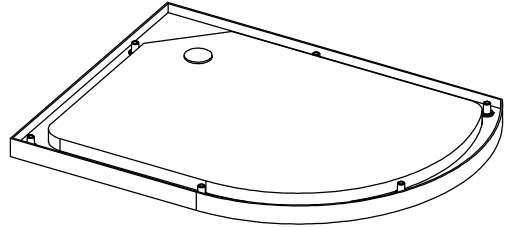
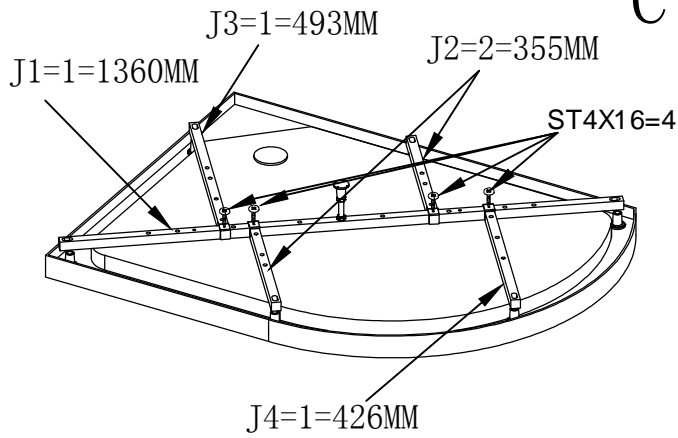
G1=2=150MM



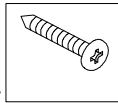
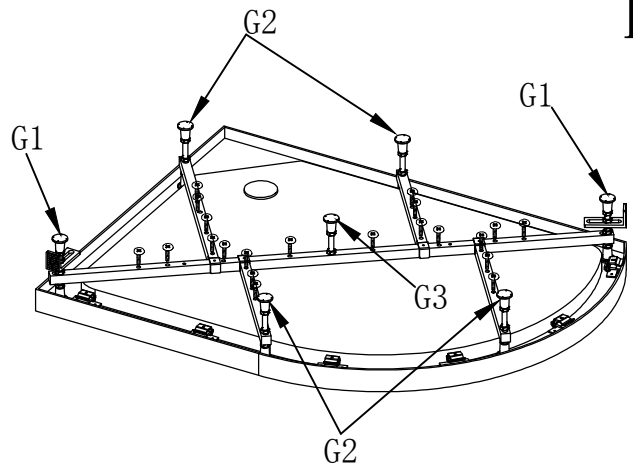
G2=4=150MM



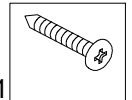
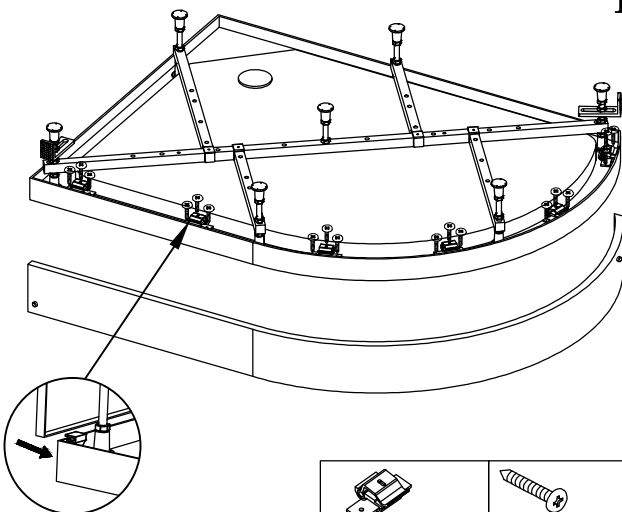
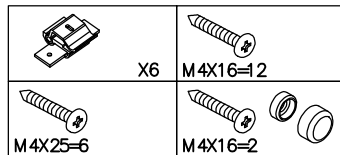
G3=1=115MM

**B****C**

ST4X16=4

**D**

ST4X35=21

**E****3****F**